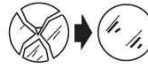


ASSEMBLY AND OPERATING INSTRUCTIONS:



-Apparecchio in classe I è necessario eseguire un collegamento con messa a terra

-Class I fitting electric grounding is needed



-replace the damaged protective glass
 -sostituire i vetri di protezione se danneggiati
 -die Beschädigten Schutzgläser ersetzen
 -remplacer les verres de protection abimés
 -glass features: plane float glass - safety tempered
 -caratteristiche vetro: vetro piano float di sicurezza temperato
 -Glaseigenschaften: Float-Flachglas, gehärtetes Sicherheitsglas
 -caractéristiques du verre: type de verre: plan" float" de sûreté trempé



-getting rid of as urban waste forbidden
 -separate collection is mandatory when the product is at the end of its life

-è vietato lo smaltimento come rifiuto urbano
 -è obbligatoria la raccolta separata a fine vita del prodotto

-Das Entsorgen im Hausmüll ist verboten!
 -Bei Ablauf der Lebensdauer bitte beachten:
 -Abfalltrennung ist Pflicht

-il est interdit l'élimination comme ordure urbaine
 -le ramassage séparé est obligatoire lorsque le produit est à la fin de sa vie



Made in Italy IP67

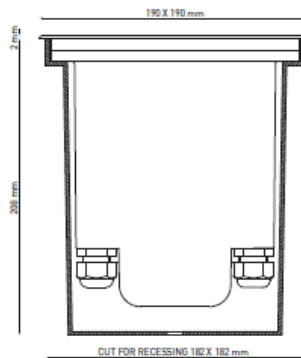
NB: These assembly instructions must be given to end users for correct maintenance and so that they know how to change the bulb. The appliance must not be tampered with or transformed and it must be installed and used as supplied and in compliance with the National Rules on Installations. Any non-compliant installations will invalidate all forms of guarantee. The company cannot be held responsible for damage caused by incorrect assembly.

NOTA BENE: Le presenti istruzioni di montaggio devono obbligatoriamente essere consegnate all'utente finale affinché conosca le corrette modalità di manutenzione e ricambio lampada. È vietata qualsiasi manomissione e/o trasformazione dell'apparecchio che deve essere installato e utilizzato: così come fornito e in conformità alle Norme Impianti Nazionali. Installazioni non conformi fanno decadere ogni forma di garanzia, l'Azienda non risponde dei danni causati da un errato montaggio.

N.B. Vorliegende Montageanleitungen müssen auf jeden Fall dem Endverbraucher übergeben werden, damit dieser über die korrekten Wartungs- und Lampenaustauschmodalitäten informiert ist. Jegliches Aufbrechen und/oder Änderung der Leuchte ist verboten. Die Leuchte muss wie geliefert und entsprechend den anlagentechnischen Landesvorschriften montiert und verwendet werden. Nichtentsprechende Installationen führen zum Verfall von jeglicher Garantie. Das Unternehmen übernimmt keine Verantwortung für Schäden, die durch fehlerhafte Montage verursacht sind.

N.B.: Remettre obligatoirement ces instructions de montage à l'usager final pour qu'il connaisse les modalités correctes de maintenance et de remplacement d'ampoule. Toute modification et/ou transformation est interdite sur l'appareil, qui doit être installé et utilisé tel qu'il est fourni et conformément aux Normes d'Installation Nationales. Une installation non conforme provoque la déchéance de toutes formes de garantie et la compagnie ne répondra pas des dommages provoqués par un montage erroné.

COD. 202008



HYDROQUADRO MEDIUM PERFORMANCE LED

-Power consumption : 14W
 -Voltage : 220-240V 50-60Hz
 -Color Temperature : 3000K - 6000K
 -Beam angle : 10-30-45°
 -Insulation class: I
 -IP protection: IP67
 -Gross weight: 2.8kg

HYDROQUADRO MEDIUM PERFORMANCE LED

L'apparecchio è da noi fornito con illuminatore LED già installato con alimentatore incorporato SELV

Cavi e apparecchio non devono essere manomessi per nessun motivo.

-è essenziale effettuare una periodica pulizia del vetro e della superficie esterna dell'apparecchio su cui non debbono formarsi depositi di sporcizia. Eventuali depositi di calcare incrostati sul vetro vanno eliminati con un raschietto. Tali depositi provocano infatti pericolosi surriscaldamenti impedendo la corretta emissione di luce e la corretta dissipazione termica.

VERSIONE LED - RISCHIO DI GRUPPO 2:

ATTENZIONE: possibile emissione di radiazione ottica da questo prodotto. Non guardare la sorgente luminosa potrebbe danneggiare gli occhi. L'intervento di sostituzione deve essere eseguito da un impiantista qualificato.

HYDROQUADRO MEDIUM PERFORMANCE LED

The luminaire is supplied by us with LED illuminator already installed with built in SELV power supply.

The cable and the fixture must not be tampered with for any reason.

-it is essential to do a frequent cleaning of the glass and of the outer surface of the fixture to avoid build up of mud and dirtiness resulting in dangerous overheating due to uncorrect light and heat dissipation. Clean carefully the glass screen removing limestone deposits by means of a scraper.

LED VERSION - RISK GROUP 2:

CAUTION: Possibly hazardous optical radiation emitted from this product. Do not stare at operating lamp. May be harmful to the eye. The replacement must be done by a qualified electrician.

Raccomandazioni

- 1) Verificare che le apparecchiature utilizzate per collegare gli apparecchi godano di tutte le garanzie europee necessarie a norma di Legge;
- 2) Di utilizzare cavi, connettori e Materiali di Qualità per il cablaggio elettrico;
- 3) Nei prodotti con grado IP65/68 eseguire cablaggi / Connessioni con accessori che garantiscano lo stesso grado IP del prodotto scelto (disponibili a catalogo);
- 4) Nei casi di installazioni all'esterno è sconsigliato installare gli alimentatori nelle cassaforme e / o nel pozzetto di derivazione, senza adeguata protezione;

Scelta del luogo di montaggio

L'apparecchio va posizionato in modo che quando è in funzione non sia soggetto alle radiazioni dirette del sole o ad altre fonti di calore. Alte temperature ambientali riducono la durata e l'efficienza della componentistica o del modulo LED.

Nota sulla protezione anticorrosione

- Installare gli apparecchi da incasso in pavimento in modo che l'acqua possa defluire dalla superficie dell'apparecchio.

Sia per l'incasso direttamente nel terreno, sia per l'utilizzo di un corpo da incasso, è necessario eseguire un ulteriore drenaggio, ad esempio, usando un letto di ghiaia.

- Per il montaggio e la manutenzione bisogna prestare particolare attenzione a non danneggiare la verniciatura a polvere. Un danno combinato all'azione dell'acqua potrebbe provocarne la corrosione.

Raccomandiamo di montare gli apparecchi a pavimento con un valore pH compreso tra 5 e 8. In ambienti aggressivi il montaggio e la manutenzione di tutti i componenti richiedono delle apposite misure di sicurezza. I prodotti chimici danneggiano la protezione anticorrosione.

INSTALLAZIONE:

TOGLIERE LA TENSIONE PRIMA DI EFFETTUARE QUALSIASI TIPO DI MANUTENZIONE

1. posizionare la cassaforma incassandola a 208mm dal filo pavimento.
2. svitare le viti sul disco di acciaio
3. Aprire l'apparecchio svitando le viti sulla cornice di acciaio e sulla cornice di alluminio
4. Collegare il cavo di alimentazione iniziale alla linea di alimentazione utilizzando il connettore idoneo
5. Inserire l'apparecchio nella cassaforma fissandolo con le viti autofilettanti
6. Chiudere l'apparecchio rimettendo la cornice di alluminio e la cornice di acciaio inox serrando a fondo le viti di chiusura

Recommendations

- 1) verify that the equipment used to connect our devices to enjoy all the guarantees required under European law;
- 2) use the cables, connectors and quality materials for electrical wiring;
- 3) Products with IP65/68 degree make the wiring / connections with accessories provide the same degree IP of the selected product (available in the catalog);
- 4) In the case of installations outside is not recommended to install the power supplies in the formwork and / or in the junction box without adequate protection

Choice of installation location

The unit should be positioned so that when in use is not subject to direct radiation from the sun or other heat sources . High temperatures reduce the life and efficiency of the components or the LED module .

Note on corrosion protection

- Install recessed in the ground so that water can flow away from the surface of the device. Both for the recessed directly in the ground , both for the use of a recessed housing , it is necessary to perform a further drainage , for example , using a bed of gravel.- For installation and maintenance must be especially careful not to damage the coating powder . Damage combined action of water could cause corrosion.

Recommend mounting the device to the floor with a pH value between 5 and 8. In ambient environment the assembly and maintenance of all components require the appropriate security measures . The chemicals damage the corrosion protection

INSTALLATION:

-SWITCH-OFF THE POWER SUPPLY BEFORE CARRYING OUT ANY MAINTENANCE OPERATIONS

1. place the formwork 208mm from floor level
2. loose the screws placed on the stainless steel frame . (with appropriate key included in the package)
3. Open the luminaire by ancrewing the screws placed an the aluminium frame
4. Connect the power cable to the initial power supply line using the appropriate connector
5. Insert the device in the formwork and fix it by using the self threading screws. (included in the package)
6. Close the luminaire putting the glass the aluminium frame and the steel frame tightening the screws

