

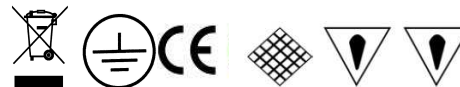
# HYDROJET MICRO, MINI & MEDIUM LED

COD. 107001-2

COD. 107003-4

COD. 107005-6

## ASSEMBLY AND OPERATING INSTRUCTIONS:



Made in Italy

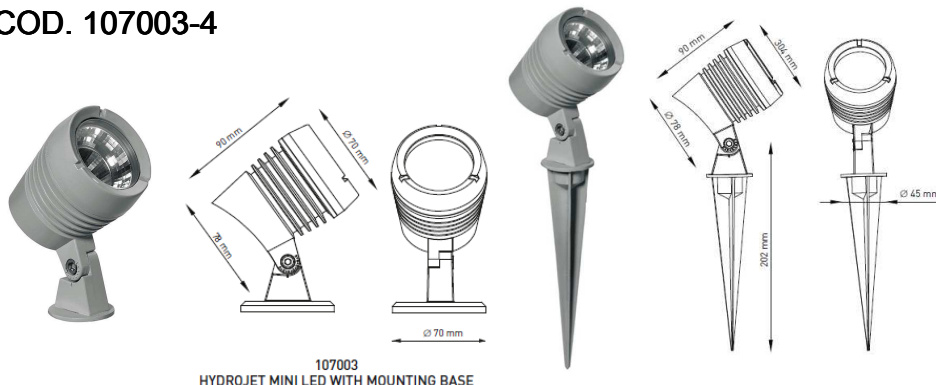
### COD. 107001-2



107001  
HYDROJET MICRO LED WITH MOUNTING BASE

- Power consumption : 2W
- Voltage :220/240V 50/60Hz
- Color Temperature : 3000K
- Lens Type : 30°
- Insulation class: 1
- IP protection: IP66
- Gross weight: 0.60Kg

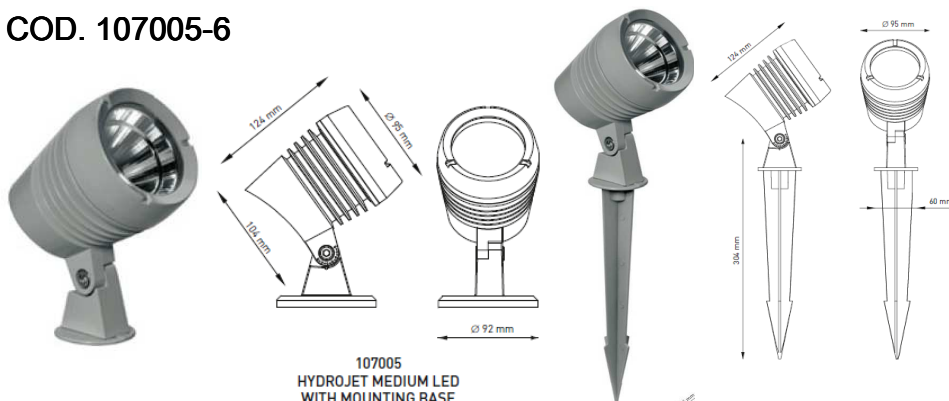
### COD. 107003-4



107003  
HYDROJET MINI LED WITH MOUNTING BASE

- Power consumption: 6W
- Voltage :220/240V 50/60Hz
- Color Temperature : 3000K
- Lens Type : 30°
- Insulation class: 1
- IP protection: IP66
- Gross weight: 0.70Kg

### COD. 107005-6



107005  
HYDROJET MEDIUM LED  
WITH MOUNTING BASE

- Power consumption 12W
- Voltage :220/240V 50/60Hz
- Color Temperature : 3000K
- Lens Type : 30°
- Insulation class: 1
- IP protection: IP66
- Gross weight: 1.4Kg

**Attenzione:** La sicurezza dell'apparecchio è garantita solo con l'uso appropriato delle seguenti istruzioni pertanto è necessario conservarle

**Warning:** the safety of this fixture is guaranteed only if you comply with these instructions remember to conserve in a safe place.

**Achtung:** die sicherheit des gerates wird nur durch sachmasse befolgung nachtehender asweisungen gewährleistet; ihre aufbewahling ist deshalb sehr wichtig.

**Attention:** la secutie de l'appareil n'est garantie qu'en cas d'utilisation correcte des instructions stivante; il faut par consequent les conserver

#### LA GARANZIA CADE NEI SEGUENTI CASI:

- 1) Malfunzionamenti dovuti all'uso improprio del prodotto, manomissioni, riparazioni inadeguate, negligenza da parte dell'installatore/elettricista, mancato rispetto delle istruzioni di montaggio e/o dei dati di targa;
- 2) Installazioni in impianti non conformi alle norme generali di sicurezza;
- 3) Danneggiamenti dovuti a cause naturali quali fulmini, incendi o allagamenti;
- 4) Danni provocati da cablaggio/conessioni con grado IP inferiore al prodotto scelto.
- 5) Danneggiamenti verificatisi durante il trasporto del prodotto. In questi casi i danni saranno di imputare e notificare al vettore;
- 6) La garanzia riguarda soltanto l'integrità del prodotto e NON i costi di smontaggio dello stesso;

#### Raccomandazioni

- 1) Verificare che le apparecchiature utilizzate per collegare gli apparecchi godano di tutte le garanzie europee necessarie a norma di Legge;
- 2) Di utilizzare cavi, connettori e Materiali di Qualità per il cablaggio elettrico;
- 3) Nei prodotti con grado IP67/68 eseguire cablaggi / Connessioni con accessori che garantiscano lo stesso grado IP del prodotto scelto (disponibili a catalogo);

4) Nei casi di installazioni all'esterno è sconsigliato installare gli alimentatori nelle cassaforme e / o nel pozzetto di derivazione, senza adeguata protezione;

#### Scelta del luogo di montaggio

L'apparecchio va posizionato in modo che quando è in funzione non sia soggetto alle radiazioni dirette del sole o ad altre fonti di calore. Alte temperature ambientali riducono la durata e l'efficienza della componentistica o del modulo LED.

#### Installazione:

##### TOGLIERE LA TENSIONE PRIMA DI EFFETTUARE QUALSIASI TIPO DI MANUTENZIONE

- 1) Posizionare l'apparecchio in corrispondenza del punto di alimentazione effettuando il collegamento elettrico idoneo alla rete (L-N-PE)
- 2) Praticare dei fori nel muro per inserire dei tasselli (tipo fischer) corrispondenti ai fori posizionati sulla basetta dell'apparecchio.
- 3) Fissare l'apparecchio serrando le viti di fissaggio dei tasselli.
- 4) Orientare l'apparecchio nella posizione desiderata.

#### THE WARRANTY IS FALLING IN THE FOLLOWING CASES:

- 1) Malfunctions due to improper use of the product, modifications, repairs inadequate, negligence on the part of the installer / electrician, failure to assembly instructions and / or data plate;
- 2) Installations in plants not comply with the general safety;
- 3) Damage caused by natural causes such as lightning, fire or flooding;
- 4) Damage caused by wiring / connections with IP degree lower than the selected product.
- 5) Damage occurring during shipment of the product. In these cases the damage will be to charge and notify the carrier;
- 6) The warranty covers only the integrity of the product and NOT any costs of removal of the same;

#### Recommendations

- 1) verify that the equipment used to connect our devices to enjoy all the guarantees required under European law;
- 2) use the cables, connectors and quality materials for electrical wiring;
- 3) Products with IP67/68 degree make the wiring / connections with accessories provide the same degree IP of the selected product (available in the catalog);
- 4) In the case of installations outside is not recommended to install the power supplies in the formwork and / or in the junction box without adequate protection;

#### Choice of installation location

The unit should be positioned so that when in use is not subject to direct radiation from the sun or other heat sources . High temperatures reduce the life and efficiency of the components or the LED module .

#### Installation:

##### -SWITCH-OFF THE POWER SUPPLY BEFORE CARRYING OUT ANY MAINTENANCE OPERATIONS

- 1) Set the apparatus at the point of supply by making the appropriate electrical connection to the line (L-N-PE)
- 2) Drill holes in the wall to insert plugs (fischer type) corresponding to the holes located on the base unit.
- 3) Secure the unit by tightening the screws on the plugs.
- 4) Positioning the beam of lighting fixture in the desired way

#### SERIE HYDROJET

L'apparecchio è da noi fornito con illuminatore LED già installato con alimentatore incorporato SELV

**Cavi e apparecchio non devono essere manomessi per nessun motivo.**

-è essenziale effettuare una periodica pulizia del vetro e della superficie esterna dell'apparecchio su cui non debbono formarsi depositi di sporcizia. Eventuali depositi di calcare incrostati sul vetro vanno eliminati con un raschietto. Tali depositi provocano infatti pericolosi surriscaldamenti impedendo la corretta emissione di luce e la corretta dissipazione termica.

#### VERSIONE LED - RISCHIO DI GRUPPO 2:

**ATTENZIONE: possibile emissione di radiazione ottica da questo prodotto. Non guardare la sorgente luminosa potrebbe danneggiare gli occhi.**

**L'intervento di sostituzione deve essere eseguito da un impiantista qualificato.**

#### HYDROJET SERIES

The luminaire is supplied by us with LED illuminator already installed with built in SELV power supply.

The cable and the fixture must not be tampered with for any reason.

-it is essential to do a frequent cleaning of the glass and of the outer surface of the fixture to avoid build up of mud and dirtiness resulting in dangerous overheating due to uncorrect light and heat dissipation. Clean carefully the glass screen removing limestone deposits by means of a scraper.

#### LED VERSION - RISK GROUP 2:

**CAUTION: Possibly hazardous optical radiation emitted from this product. Do not stare at operating lamp. May be harmful to the eye. The replacement must be done by a qualified electrician.**

